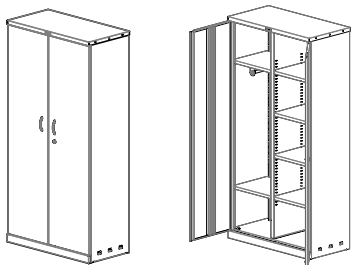


## Инструкция по сборке шкафа МД 2 ШМ

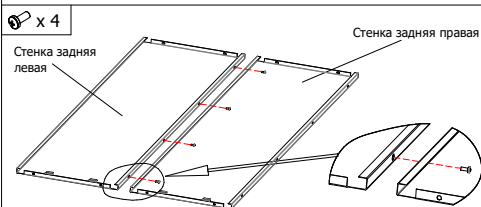


Шкаф МД 2 ШМ

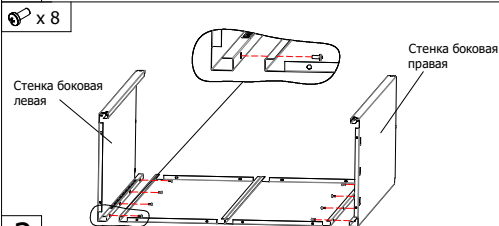
Шкаф МД 2 ШМ  
(открытые двери)

## Перед сборкой

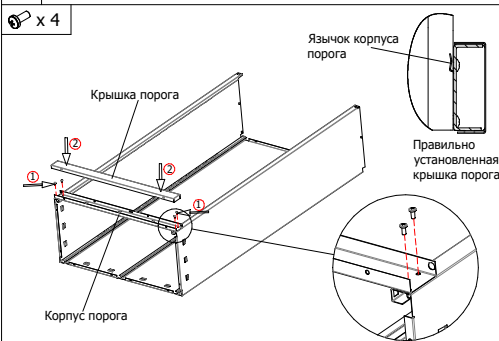
1. Перед сборкой шкафа изучите инструкцию по сборке шкафа
2. Сборку осуществляйте на мягкой, небразильной поверхности (линолиуме, ковровом покрытии или картоне)
3. Для сборки необходима крестовая отвертка с диаметром стрезня 6мм (PH2)



- 1 Винты не затягивать полностью. Необходимо оставить зазор между задними стенками 1-2мм для последующей установки перегородки



2



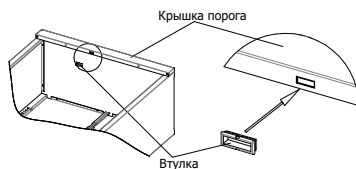
1. Закрепите корпус порога с помощью винтов

Примечание: При необходимости отогните язычки на корпусе порога, на 1-1.5мм для облегчения установки основания шкафа

2. Установите крышку порога.

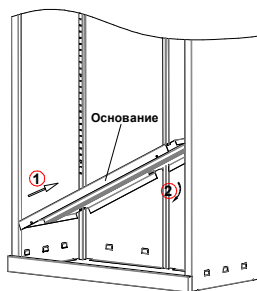
3

x 1



4

1. Установите в порог направляющую втулку ригеля



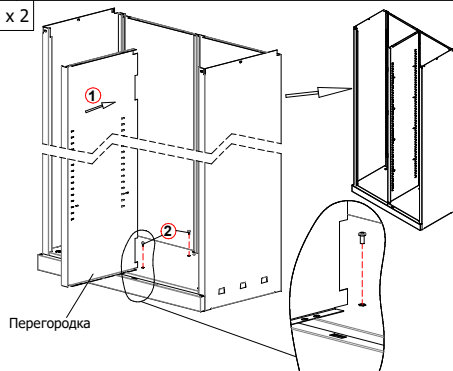
Установите основание так, чтобы боковые и задние гибы вошли в язычки на боковых и задних стенках.

Передний гиб основания установите в язычки корпуса порога.

При необходимости отогните язычки шлицевой отверткой.

5

x 2

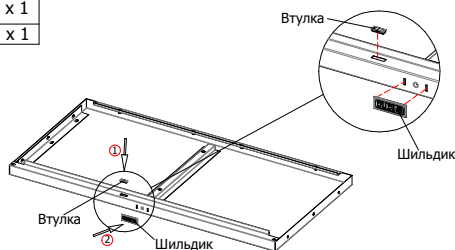


6

- Установить перегородку. Затянуть винты, соединяющие задние стенки. См. п.1

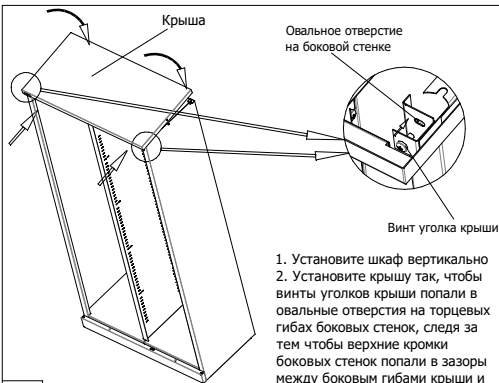
x 1

x 1



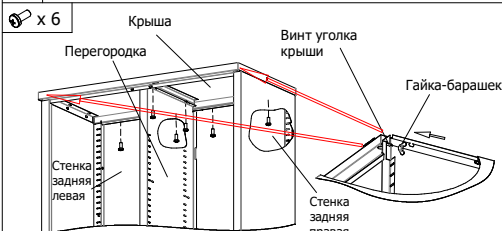
7

1. Установите направляющую втулку ригеля в крышу.
2. Установите шильдик "Практик".



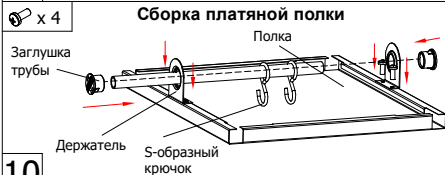
1. Установите шкаф вертикально
2. Установите крышу так, чтобы винты уголков крыши попали в овалы отверстия на торцевых гребнях боковых стенок, следя за тем чтобы верхние кромки боковых стенок попали в зазоры между боковым гребнем крыши и уголками

8

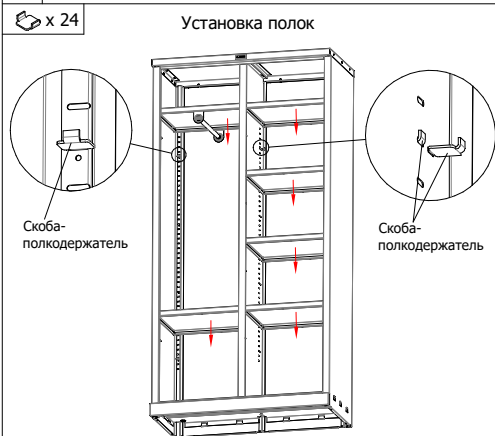


1. Установите винты крепящие задние стенки к крыше
2. Установите винты крепящие перегородку к крыше
3. Установите гайки-барашки, крепящие крышу к боковым стенкам

9



10

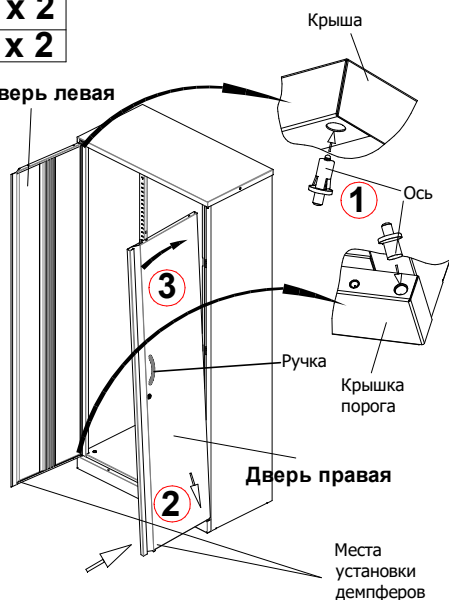


1. Установите скобы-полкодержатели в овалы отверстия на боковых стенках и перегородке на одном уровне
2. На скобы установите полку

11

x 2  
x 2

Дверь левая

**Порядок установки дверей:**

1. Вставить ось в отверстие до упора
  2. Одеть дверь на нижнюю ось.
  3. Подвести верхний угол двери к оси, утопить шток оси и вставить дверь. Ось должна "отщелкнуться" в отверстие двери.
  4. Установите ручки на двери, используя винты M4x5 и шайбы.
- При установке ручки на правую дверь замок должен быть в положении "открыто".

**Примечание:**

- 1) Перед установкой двери убедитесь что шток оси свободно входит в отверстие, при необходимости ( не входит шток ) очистите отверстия от краски.
- 2) Для выравнивания зазоров дверей используйте шайбы идущие в комплекте, путем подкладывания их под нижнюю ось

12

**Пояснения к инструкции.**

1. Последовательность сборки указана порядковым номером в нижнем левом углу каждого изображения сборочной операции.
2. Тип и количество крепежных изделий для сборочной операции указан в левом верхнем углу ее изображения.

**Рекомендации по эксплуатации шкафа для документов.**

1. Установку шкафа следует производить на ровной горизонтальной поверхности.
2. Загрузку шкафа (документами и т.п.) следует начинать с нижней части шкафа.
3. Рекомендуется распределять груз по поверхности полок шкафа по возможности равномерно для равномерной загрузки крепежных элементов.

**Примечания**

1. Отверстия под установку втулок в крыше и пороге, в случае необходимости ( не входят втулки ), очистить от краски.
2. Возможны конструктивные изменения, не учтенные в данной инструкции.